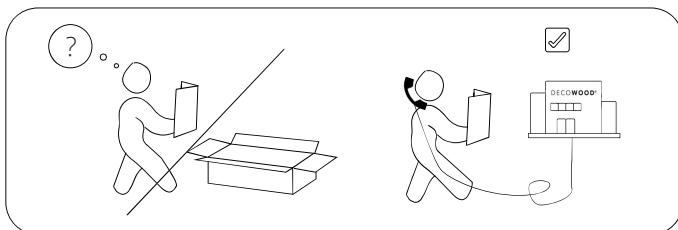
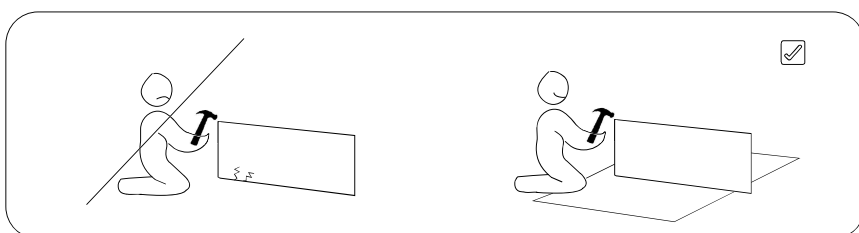
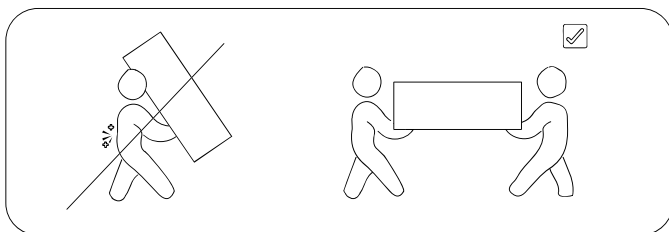
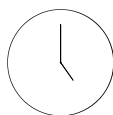


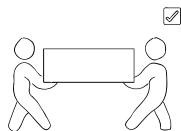
The wood tailor

MOBILIARIO SOSTENIBLE



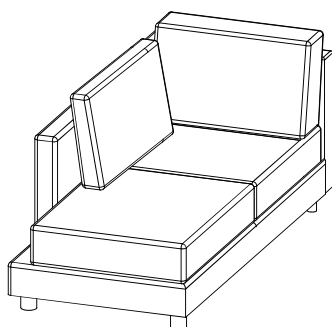


10 min

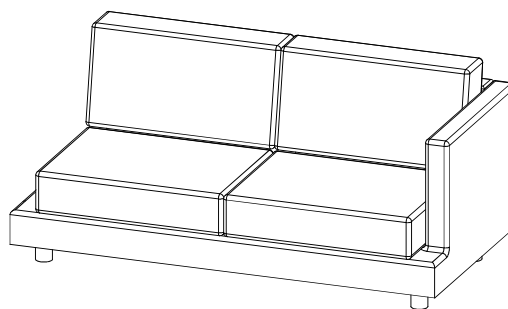


2 personas

PARTES DEL MUEBLE
UNIT PARTS
PARTIES DU MEUBLE



(x1ud) a*



(x1ud) b*

HERRAJES Y PIEZAS
IRON FITTINGS AND PIECES
FERRURES ET PIÈCES

x8 *E

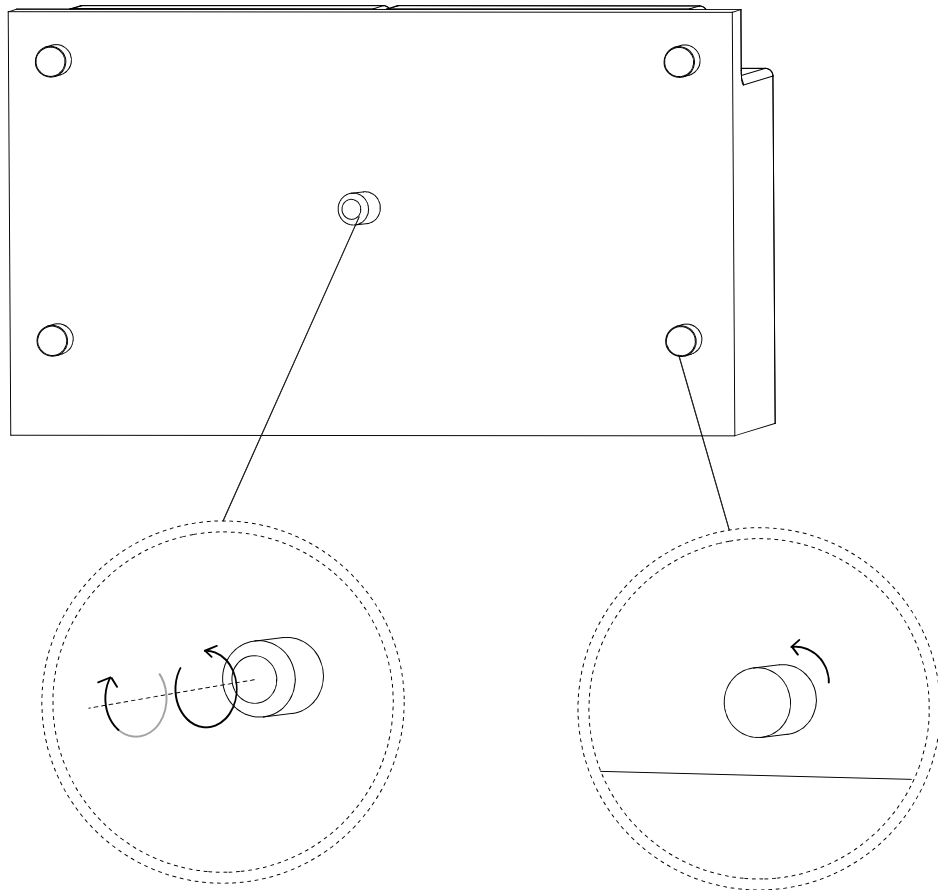


Pack de patas de 10 cm

1

1xa
1xb
8xE

**Inclinar sofá para cambiar las patas de los 4 extremos



Pata central regulable para nivelar altura.

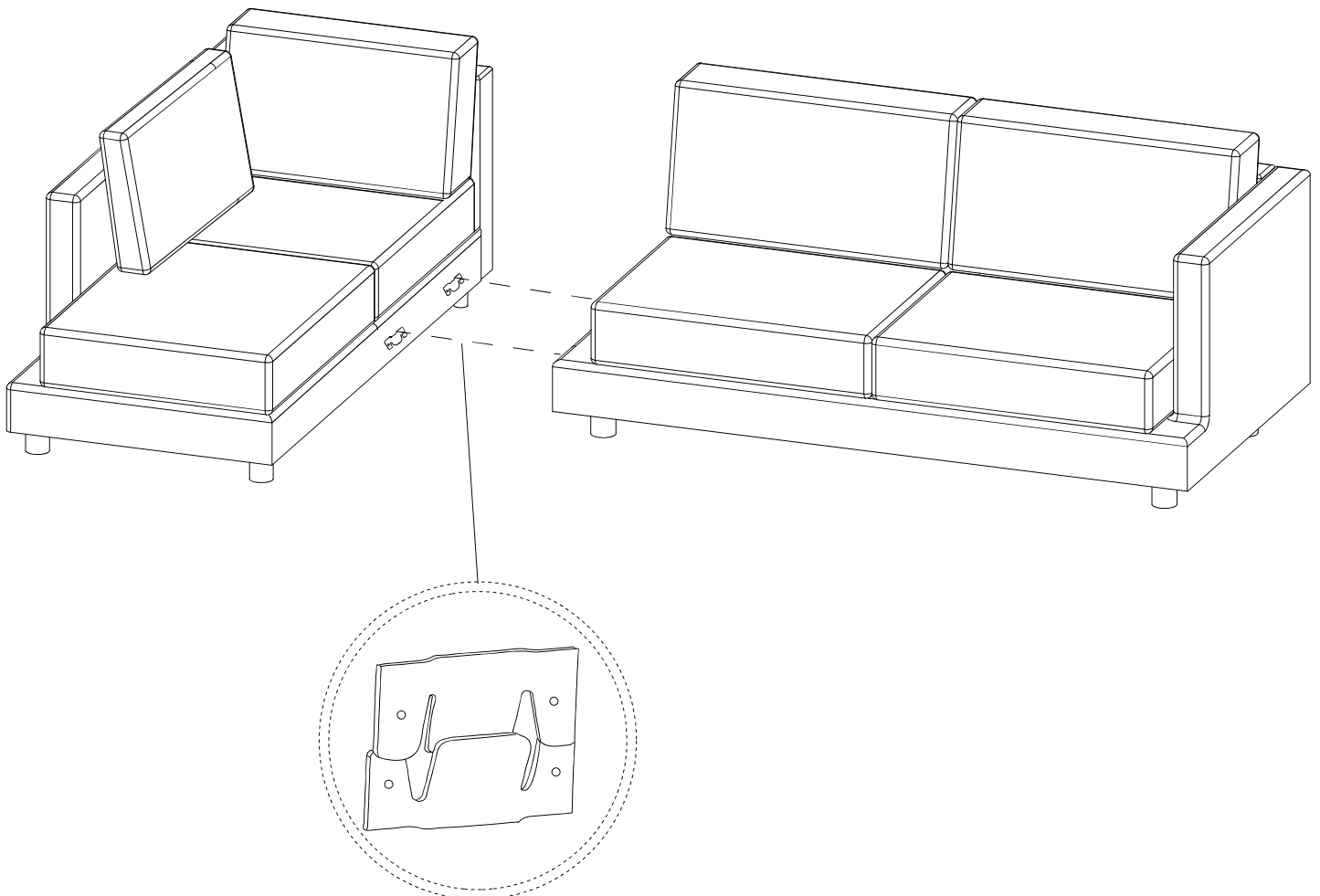
Desenroscar patas preinstaladas y roscar las nuevas.

2

1xa

1xb

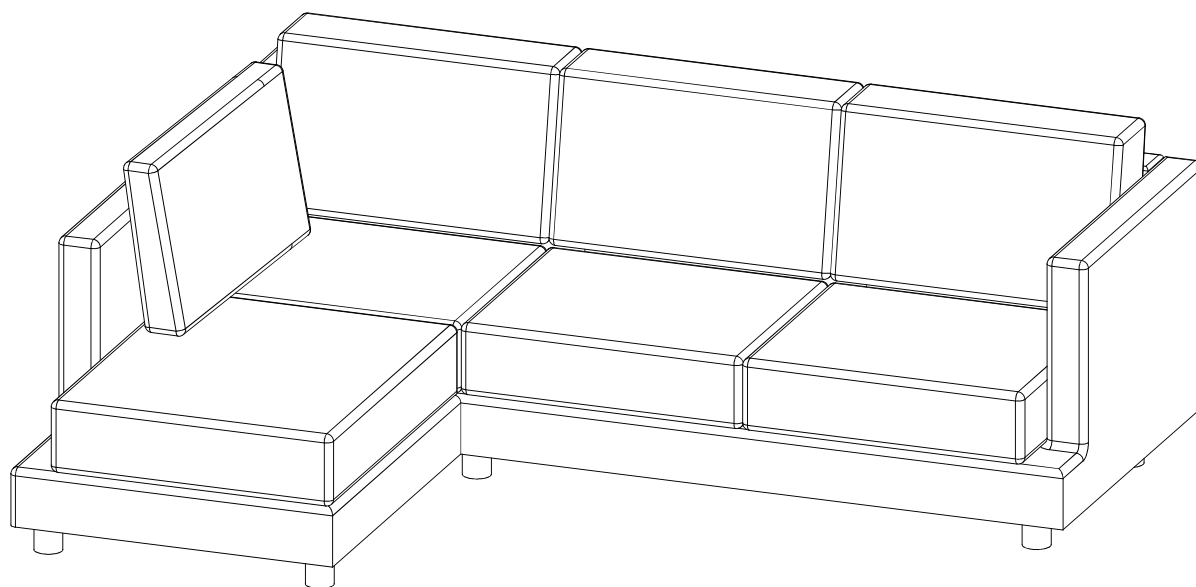
**Unir módulos con los enganches laterales



Encajar los enganches de los módulos
mediante las siguientes placas

3

** Revisar que los enganches queden bien ajustados.



The wood tailor

MOBILIARIO SOSTENIBLE

The change starts here.

